

МИНОБРНАУКИ РОССИИ

Глазовский инженерно-экономический институт (филиал)  
Федерального государственного бюджетного образовательного  
учреждения высшего образования  
«Ижевский государственный технический университет имени М.Т. Калашникова»  
(ГИЭИ (филиал) ФГБОУ ВО «ИжГТУ имени М.Т. Калашникова»)

УТВЕРЖДАЮ



Директор

/Бабушкин М.А.

2021 г.

**РАБОЧАЯ ПРОГРАММА ДИСЦИПЛИНЫ**  
**Проектирование заготовок в машиностроении**

направление подготовки: **15.03.05 – Конструкторско-технологическое обеспечение машиностроительных производств**

направленность (профиль): **Технология машиностроения**

уровень образования: **бакалавриат**

форма обучения: **заочная**

общая трудоемкость дисциплины составляет: **4 зачетные единицы**

Кафедра «Машиностроение и информационные технологии»

Составитель: Овсянников Алексей Владимирович, к.т.н., доцент

Рабочая программа составлена в соответствии с требованиями федерального государственного образовательного стандарта высшего образования по направлению подготовки 15.03.05 «Конструкторско-технологическое обеспечение машиностроительных производств» и рассмотрена на заседании кафедры.

Протокол от 21.05.2021 г. № 5

Заведующий кафедрой

  
А.Г. Горбушин  
21.05 2021г.

### СОГЛАСОВАНО


Количество часов рабочей программы и формируемые компетенции соответствуют учебному плану по направлению подготовки 15.03.05 «Конструкторско-технологическое обеспечение машиностроительных производств», профиль «Технология машиностроения».

Протокол заседания учебно-методической комиссии от 09 июня 2021 г. № 11

Председатель учебно-методической комиссии ГИЭИ

  
А.Г. Горбушин

Руководитель образовательной программы

  
А.В. Овсянников  
21.05 2021г.

## Аннотация к дисциплине

<b>Название дисциплины</b>	<b>Проектирование заготовок в машиностроении</b>
<b>Направление подготовки (специальность)</b>	<b>15.03.05 Конструкторско-технологическое обеспечение машиностроительных производств</b>
<b>Направленность (профиль/программа/специализация)</b>	<b>Технология машиностроения</b>
<b>Место дисциплины</b>	Часть, формируемая участниками образовательных отношений, Блока 1. Дисциплины (модули)
<b>Трудоемкость (з.е. / часы)</b>	4/144
<b>Цель изучения дисциплины</b>	Изучить современные способы получения заготовок для деталей машин, а также принципы выбора наиболее рационального способа производства заготовок, обеспечивающего их высокое качество при минимальных затратах
<b>Компетенции, формируемые в результате освоения дисциплины</b>	ПК-1. Способен обеспечить технологичность конструкций деталей машиностроения средней сложности ПК-2. Способен выбирать заготовки для производства деталей машиностроения средней сложности ПК-4. Способен осуществлять контроль и управление технологическими процессами производства деталей машиностроения средней сложности
<b>Содержание дисциплины (основные разделы и темы)</b>	Выбор способа получения заготовок. Факторы, определяющие выбор способа получения заготовок. Проектирование и производство литых заготовок. Требования, предъявляемые к конструкции отливки. Производство заготовок, получаемых обработкой металлов давлением: ковкой, объемной штамповкой. Проектирование сварных и комбинированных заготовок
<b>Форма промежуточной аттестации</b>	Экзамен

## 1. Цели и задачи дисциплины

**Целью** преподавания дисциплины является изучение современных способов получения заготовок для деталей машин и механизмов, а также принципов выбора наиболее рационального способа производства заготовок, обеспечивающего их высокое качество при минимальных затратах.

**Задачи** дисциплины:

- изучение технологии получения и обработки заготовок деталей машин, физических основ процессов, их технико-экономических характеристик, области применения и основ устройства типового оборудования, инструмента и приспособлений.

## 2. Планируемые результаты обучения

В результате освоения дисциплины у студента должны быть сформированы:

### Знания, приобретаемые в ходе освоения дисциплины

№ п/п З	Знания
1.	представление о физической сущности явлений, происходящих в материалах в условиях производства и эксплуатации;
2.	иметь представление о перспективах развития производства заготовок в машиностроении как науки, о применении достижений в области производства заготовок в разработке прогрессивных технологических процессов;

### Умения, приобретаемые в ходе освоения дисциплины

№ п/п У	Умения
1.	установить зависимость между составом, строением и свойствами материалов
2.	выбрать способ получения заготовок с точки зрения эксплуатационных или технологических свойств;
3.	применять технологические особенности различных способов получения заготовок на практике;
4.	анализировать причины брака изготовленных деталей, связанного с материалом;

### Навыки, приобретаемые в ходе освоения дисциплины

№ п/п	Навыки
1.	выбора оптимального способа производства заготовок для деталей машин и рациональной их обработки;

### Компетенции, приобретаемые в ходе освоения дисциплины

Компетенции	Индексы компетенций	Знания	Умения	Навыки
ПК-1. Способен обеспечить технологичность конструкций деталей машиностроения средней сложности	ПК-1.1 нормативно-технические и руководящие документы в области технологичности; последовательность действий при оценке технологических конструкций деталей машиностроения средней сложности; критерии качественной оценки, основные и вспомогательные показатели количественной оценки технологичности конструкции деталей машиностроения средней сложности	1-2		
	ПК-1.2 выявлять нетехнологичные элементы и разрабатывать предложения по повышению технологичности конструкций деталей машиностроения средней сложности; рассчитывать основные и вспомогательные показатели количественной оценки технологических конструкций деталей машиностроения средней сложности		1-4	
	ПК-1.3 владеть анализом технологичности конструкции деталей машиностроения средней сложности; качественная и количественная оценка технологичности конструкции деталей машиностроения средней сложности; разработка предложений по изменению конструкций деталей машиностроения средней сложности с целью повышения их технологичности			1
ПК-2. Способен выбирать заготовки для производства деталей машиностроения средней сложности	ПК-2.1 последовательность и правила выбора заготовок деталей машиностроения средней сложности; технологические свойства конструкционных материалов деталей машиностроения средней сложности; технические требования, предъявляемые к сырью и материалам деталей машиностроения средней сложности; характеристики видов заготовок, методов получения, способов изготовления деталей машиностроения средней сложности; технологические возможности заготовительных производств организации	1-2		
	ПК-2.2 устанавливать по марке материала технологические свойства материалов деталей машиностроения средней сложности; выявлять конструкционные особенности деталей машиностроения средней сложности, влияющие на выбор способа получения заготовки; выбирать метод получения и способ изготовления заготовок деталей машиностроения средней сложности; выбирать конструкцию заготовок и устанавливать основные требования к проектируемым заготовкам деталей машиностроения средней сложности; оценивать технические задания на проектирование заготовок, подготовленные специалистами более низкой квалификации		1-4	

	ПК-2.3 определение технологических свойств материала, конструкционных особенностей и типа производства деталей машиностроения средней сложности; выбор технологических методов получения, способов изготовления деталей машиностроения средней сложности, проектирование заготовок и разработка технических заданий на проектирование заготовок деталей машиностроения средней сложности			1
ПК-4. Способен осуществлять контроль и управление технологическими процессами производства деталей машиностроения средней сложности	ПК-4.1 параметры и режимы технологических процессов изготовления деталей машиностроения средней сложности; правила эксплуатации технологического оборудования и технологической оснастки, используемого при реализации технологических процессов изготовления деталей машиностроения средней сложности; виды и причины брака в изготовлении деталей машиностроения средней сложности; технологические факторы, вызывающие погрешности, методы уменьшения влияния технологических факторов вызывающих погрешности изготовления деталей машиностроения средней сложности	1-2		
	ПК-4.2 анализировать производственную ситуацию и выявлять причины брака в изготовлении деталей машиностроения средней сложности; корректировать технологическую документацию; проводить технологические эксперименты по заданным методикам с обработкой и анализом результатов		1-4	
	ПК-4.3 контроль правильности эксплуатации технологического оборудования и технологической оснастки при реализации технологических процессов изготовления деталей машиностроения средней сложности; выявление причин брака в изготовлении деталей машиностроения средней сложности; внесение изменений в технологические процессы и в технологическую документацию на технологические процессы изготовления деталей машиностроения средней сложности; исследование технологических операций технологических процессов изготовления деталей машиностроения средней сложности			1

### 3. Место дисциплины в структуре ООП

Дисциплина относится к Части, формируемой участниками образовательных отношений.  
Блок 1 «Дисциплины (модули)».

Изучение дисциплины базируется на знаниях, умениях и навыках, полученных при освоении дисциплин (модулей): методы компьютерного конструирования; детали машин и мехатронных модулей, материаловедение, основы технологии машиностроения, технология конструкционных материалов, резание материалов, режущий инструмент, нормирование точности.

Перечень последующих дисциплин (модулей), для которых необходимы знания,

умения и навыки, формируемые данной учебной дисциплиной (модулем): проектирование средств технологического оснащения, автоматизация производственных процессов, выполнение выпускной квалификационной работы бакалавра.

#### 4. Структура и содержание дисциплины (модуля)

##### 4.1. Разделы дисциплины и виды занятий

№ п/п	Раздел дисциплины. Форма промежуточной аттестации (по семестрам)	Всего часов на раздел	Семестр	Распределение трудоемкости раздела (в часах) по видам учебной работы					СРС	Содержание самостоятельной работы
				контактная						
				лек	пр	лаб	КЧА			
1	2	3	4	5	6	7	8	9	10	
1.	Выбор способа получения заготовок.	12	8	2					10	Изучение теоретического материала
2.	Факторы, определяющие выбор способа получения заготовок.	12	8		2				10	Изучение теоретического материала, подготовка к практическому занятию
3.	Производство литых заготовок.	12	8	2					10	Изучение теоретического материала
4.	Литейные сплавы.	10	8						10	Изучение теоретического материала
5.	Проектирование литых заготовок.	13	8		2				11	Изучение теоретического материала, подготовка к практическому занятию
6.	Технологичность отливок.	10	8						10	Изучение теоретического материала
7.	Производство заготовок, получаемых обработкой металлов давлением.	14	8	2	2				10	Изучение теоретического материала, подготовка к практическому занятию
8.	Производство и проектирование заготовок ковкой.	10	8						10	Изучение теоретического материала
9.	Производство и проектирование заготовок объемной штамповкой.	10	8						10	Изучение теоретического материала
10.	Технологические особенности штамповки на молотах, прессах и горизонтально-ковочных машинах.	10	8						10	Изучение теоретического материала
11.	Заготовки, получаемые холодной штамповкой.	10	8						10	Изучение теоретического материала
12.	Проектирование сварных и комбинированных заготовок	12	8						12	Изучение теоретического материала
13.	Экзамен	9	8	-	-	-	0,4	8,6		Подготовка к экзамену. Экзамен выставляется с учетом результатов текущего контроля успеваемости.
	<b>Всего</b>	<b>144</b>	<b>8</b>	<b>6</b>	<b>6</b>	<b>-</b>	<b>0,4</b>	<b>123</b>		
	Контроль							8,6		

##### 4.2. Содержание разделов курса и формируемых в них компетенций

№ п/п	Раздел дисциплины	Коды компетенции и индикаторов	Знания	Умения	Навыки	Форма текущего контроля
1.	<b>Выбор способа получения заготовок.</b> Технологические возможности основных способов получения заготовок. Основные принципы выбора способа получения заготовок.	ПК-1.1, ПК-1.2, ПК-2.1, ПК-2.2, ПК-4.1, ПК-4.2	1-2	1-4		Экзамен, тест
2.	<b>Факторы, определяющие выбор способа получения заготовок.</b> Форма и размеры заготовки. Требуемые точность и качество поверхностного слоя заготовки. Технологические свойства материала заготовки. Программа выпуска продукции. Производственные возможности предприятия. Длительность технологической подготовки производства.	ПК-1.1, ПК-2.1, ПК-4.1	1-2			Контрольная работа. Экзамен, тест
3.	<b>Производство литых заготовок.</b> Способы производства литых заготовок. Технологические возможности способов литья и области их применения. Характеристика отливок по сложности, массе и точности.	ПК-1.1, ПК-1.2, ПК-1.3, ПК-2.1, ПК-2.2, ПК-2.3, ПК-4.1, ПК-4.2, ПК-4.3	1-2	1-4	1	Экзамен, тест
4.	<b>Литейные сплавы.</b> Классификация литейных сплавов и их основные характеристики. Области рационального применения литейных сплавов. Свойства литейных сплавов и их влияние на конструкционные размеры и форму отливок. Механические свойства отливок.	ПК-1.1, ПК-1.2, ПК-1.3, ПК-2.1, ПК-2.2, ПК-2.3, ПК-4.1, ПК-4.2, ПК-4.3	1-2	1-4	1	Экзамен, тест
5.	<b>Проектирование литых заготовок.</b> Требования, предъявляемые к конструкции отливки. Разработка чертежа литой заготовки. Правила выбора баз. Оформление чертежа литой заготовки. Назначение технических условий. Особенности проектирования заготовок, изготавливаемых специальными методами литья	ПК-1.1, ПК-1.2, ПК-1.3, ПК-2.1, ПК-2.2, ПК-2.3, ПК-4.1, ПК-4.2, ПК-4.3	1-2	1-4	1	Контрольная работа. Экзамен, тест
6.	<b>Технологичность отливок.</b> Термическая обработка литых заготовок перед обработкой резанием. Качество отливок. Дефекты отливок, способы их предотвращения и исправления. Контроль качества отливок.	ПК-1.1, ПК-1.2, ПК-1.3, ПК-2.1, ПК-2.2, ПК-2.3, ПК-4.1, ПК-4.2, ПК-4.3	1-2	1-4	1	Экзамен, тест
7.	<b>Производство заготовок, получаемых обработкой металлов давлением.</b>	ПК-1.1, ПК-1.2, ПК-1.3, ПК-2.1, ПК-2.2, ПК-2.3,	1-2	1-4	1	Контрольная работа. Экзамен, тест



	Общая характеристика процессов обработки металлов давлением. Материалы, применяемые для получения заготовок обработкой давлением. Изменение свойств металла в процессе пластической деформации.	ПК-4.1, ПК-4.2, ПК-4.3				
8.	<b>Производство и проектирование заготовок ковкой.</b> Общая характеристика кузнечно-штамповочного производства. Особенности получения заготовок ковкой. Классификация поковок. Проектирование кованой заготовки. Выбор технологического оборудования дляковки. Дефекты кованой заготовки.	ПК-1.1, ПК-1.2, ПК-1.3, ПК-2.1, ПК-2.2, ПК-2.3, ПК-4.1, ПК-4.2, ПК-4.3	1-2	1-4	1	Экзамен, тест
9.	<b>Производство и проектирование заготовок объемной штамповкой.</b> Общая характеристика объемной штамповки. Классификация штампованных поковок. Проектирование штампованной заготовки. Оформление чертежа штампованной поковки. Особенности конструирования поковок, штампуемых на горизонтально-ковочных машинах и гидравлических прессах.	ПК-1.1, ПК-1.2, ПК-1.3, ПК-2.1, ПК-2.2, ПК-2.3, ПК-4.1, ПК-4.2, ПК-4.3	1-2	1-4	1	Экзамен, тест
10.	<b>Технологические особенности</b> штамповки на молотах, прессах и горизонтально-ковочных машинах. Выбор технологического оборудования для штамповки. Отделочные операции горячей объемной штамповки. Термическая обработка поковок.	ПК-1.1, ПК-1.2, ПК-1.3, ПК-2.1, ПК-2.2, ПК-2.3, ПК-4.1, ПК-4.2, ПК-4.3	1-2	1-4	1	Экзамен, тест
11.	<b>Заготовки, получаемые холодной штамповкой.</b> Общие сведения о процессах холодной штамповки. Заготовки, получаемые холодной высадкой. Заготовки, получаемые холодной объемной штамповкой. Оборудование для холодной штамповки.	ПК-1.1, ПК-1.2, ПК-1.3, ПК-2.1, ПК-2.2, ПК-2.3, ПК-4.1, ПК-4.2, ПК-4.3	1-2	1-4	1	Экзамен, тест
12.	<b>Проектирование сварных и комбинированных заготовок.</b> Классификация сварных конструкций. Технологические особенности изготовления заготовок при использовании процессов сварки. Проектирование сварных заготовок. Технологичность сварных и комбинированных заготовок. Термическая обработка сварных заготовок.	ПК-1.1, ПК-1.2, ПК-1.3, ПК-2.1, ПК-2.2, ПК-2.3, ПК-4.1, ПК-4.2, ПК-4.3	1-2	1-4	1	Экзамен, тест

#### 4.3. Наименование тем лекций, их содержание и объем в часах

№ п/п	№ раздела дисциплины	Наименование лекций	Трудоемкость (час)
1.	1	<i>Выбор способа получения заготовок.</i> Технологические возможности основных способов получения заготовок. Основные принципы выбора способа получения заготовок	2
2.	3	<i>Производство литых заготовок.</i> Способы производства литых заготовок. Технологические возможности способов литья и области их применения. Характеристика отливок по сложности, массе и точности	2
3.	7	<i>Производство заготовок, получаемых обработкой металлов давлением.</i> Общая характеристика процессов обработки металлов давлением. Материалы, применяемые для получения заготовок обработкой давлением. Изменение свойств металла в процессе пластической деформации.	2
		<b>Всего</b>	<b>6</b>

#### 4.4. Наименование тем практических занятий, их содержание и объем в часах

№ п/п	№ раздела дисциплины	Наименование практических работ	Трудоемкость (час)
1.	2	Выбор заготовки. Определение операционных припусков и размеров заготовки с допусками расчетно-аналитическим и табличным методами	2
2.	5	Проектирование отливки	2
3.	7	Проектирование поковки	2
		<b>Всего</b>	<b>6</b>

#### 4.5. Наименование тем лабораторных занятий, их содержание и объем в часах

Лабораторные работы учебным планом не предусмотрены.

#### 5. Оценочные материалы для текущего контроля успеваемости и промежуточной аттестации по дисциплине

Для контроля результатов освоения дисциплины проводятся:

- контрольные работы;
- тест;
- экзамен.

*Примечание:* оценочные материалы приведены в приложении к рабочей программе дисциплины.

Промежуточная аттестация по итогам освоения дисциплины – экзамен.

#### 6. Учебно-методическое и информационное обеспечение дисциплины

##### 6.1. Основная литература

1. Технология конструкционных материалов [Электронный ресурс] : учебное пособие для вузов / А. Г. Алексеев, Ю. М. Барон, М. Т. Коротких [и др.] ; под ред. М. А. Шатерин. — Электрон. текстовые данные. — СПб. : Политехника, 2016. — 599 с. — 978-5-

7325-1094-2. — Режим доступа: <http://www.iprbookshop.ru/59723.html>

2. Килов, А. С. Практикум по заготовительно-штамповочному производству и обработке металлов давлением [Электронный ресурс] : учебное пособие / А. С. Килов, И. Ш. Тавтилов. — Электрон. текстовые данные. — Оренбург : Оренбургский государственный университет, ЭБС АСВ, 2016. — 148 с. — 978-5-7410-1605-3. — Режим доступа: <http://www.iprbookshop.ru/69926.html>

3. Голдобина, В. Г. Технологии и оборудование заготовительных производств [Электронный ресурс] : учебное пособие / В. Г. Голдобина. — Электрон. текстовые данные. — Белгород : Белгородский государственный технологический университет им. В.Г. Шухова, ЭБС АСВ, 2016. — 227 с. — 2227-8397. — Режим доступа: <http://www.iprbookshop.ru/80527.html>

## **6.2. Дополнительная литература**

1. Технология листовой штамповки [Электронный ресурс] : учебное пособие / В. И. Бер, С. Б. Сидельников, Р. Е. Соколов [и др.]. — 2-е изд. — Электрон. текстовые данные. — Красноярск : Сибирский федеральный университет, 2018. — 164 с. — 978-5-7638-3987-6. — Режим доступа: <http://www.iprbookshop.ru/84168.html>

2. Володин, И. М. Теория и практика проектирования ресурсосберегающих процессов горячей объемной штамповки [Электронный ресурс] : учебное пособие / И. М. Володин, А. И. Володин, П. И. Золотухин. — Электрон. текстовые данные. — Липецк : Липецкий государственный технический университет, ЭБС АСВ, 2014. — 100 с. — 978-5-88247-697-6. — Режим доступа: <http://www.iprbookshop.ru/55659.html>

3. Григорьев, Л. Л. Холодная штамповка [Электронный ресурс] : справочник / Л. Л. Григорьев, К. М. Иванов, Э. Е. Юргенсон ; под ред. Л. Л. Григорьев. — Электрон. текстовые данные. — СПб. : Политехника, 2011. — 665 с. — 978-5-7325-0989-2. — Режим доступа: <http://www.iprbookshop.ru/16302.html>

4. Основы теории формирования отливки [Электронный ресурс] : практикум / Т. Р. Гильманшина, В. Н. Баранов, В. Г. Бабкин [и др.]. — Электрон. текстовые данные. — Красноярск : Сибирский федеральный университет, 2014. — 148 с. — 978-5-7638-2965-5. — Режим доступа: <http://www.iprbookshop.ru/84379.html>

5. Производство и механическая обработка заготовок. Литые заготовки [Электронный ресурс] : учебно-методическое пособие / сост. С. И. Фоминых. — Электрон. текстовые данные. — Екатеринбург : Уральский федеральный университет, ЭБС АСВ, 2016. — 88 с. — 978-5-7996-1815-5. — Режим доступа: <http://www.iprbookshop.ru/66585.html>

6. Бегеба, Н. В. Технология конструкционных материалов [Электронный ресурс] : методические рекомендации / Н. В. Бегеба. — Электрон. текстовые данные. — М. : Московская государственная академия водного транспорта, 2011. — 54 с. — 2227-8397. — Режим доступа: <http://www.iprbookshop.ru/46865.html>

7. Бегеба, Н. В. Технология конструкционных материалов [Электронный ресурс] : методические рекомендации / Н. В. Бегеба. — Электрон. текстовые данные. — М. : Московская государственная академия водного транспорта, 2011. — 64 с. — 2227-8397. — Режим доступа: <http://www.iprbookshop.ru/46339.html>

## **6.3. Перечень ресурсов информационно-коммуникационной сети Интернет**

1. Асанов В.Б. Нормирование точности и технические измерения. Проектирование калибров [Электронный ресурс] : учебное пособие / В.Б. Асанов. — Электрон. текстовые данные. — Новосибирск: Новосибирский государственный технический университет, 2014. — 224 с. — 978-5-7782-2376-9. — Режим доступа: <http://www.iprbookshop.ru/45411.html>

2. Нормирование точности и технические измерения. Лабораторный практикум [Электронный ресурс] : учебно-методическое пособие / В.Б. Асанов [и др.]. — Электрон. текстовые данные. — Новосибирск: Новосибирский государственный технический университет, 2014. — 180 с. — 978-5-7782-2449-0. — Режим доступа: <http://www.iprbookshop.ru/45407.html>

## **6.4. Программное обеспечение**

Лицензионное ПО:

1. Операционная система Windows.
2. Прикладные программы Microsoft Office (Word, PowerPoint, Excel).
3. Компас-3D.
4. MathCAD.
5. Вертикаль.

Свободно распространяемое ПО:

1. Foxit Reader (работа с PDF-файлами).
2. 7Zip.
3. Google Chrome.

### 6.5. Методические рекомендации

1. Овсянников А.В. Методические рекомендации по организации самостоятельной работы по дисциплине «Проектирование заготовок в машиностроении». – Глазов: Глазовский инженерно-экономический институт, 2021 (элект. издание).

### 6.6. Электронно-библиотечные системы и электронные базы данных

1. База данных Научной электронной библиотеки eLIBRARY.RU <https://elibrary.ru/>
2. База данных Web of Science <https://apps.webofknowledge.com/>
3. База данных Scopus <https://www.scopus.com>
4. Информационная система «Единое окно доступа к образовательным ресурсам» <http://window.edu.ru>
5. Справочно-правовая система «Гарант» <http://www.garant.ru>
6. Бесплатная электронная Интернет библиотека нормативно-технической литературы ТехЛит <http://www.tehlit.ru/>
7. База данных профессиональных стандартов Министерства труда и социальной защиты РФ <http://profstandart.rosmintrud.ru/obshchiy-informatsionnyy-blok/natsionalnyyreestr-professionalnykh-standartov/>
8. Федеральная государственная информационная система «Национальная электронная библиотека» <http://нэб.рф>
9. Электронно-библиотечная система IPRbooks <http://istu.ru/material/elektronno-bibliotchnaya-sistema-iprbooks>  
<http://www.iprbookshop.ru>
10. Справочно-правовая система КонсультантПлюс - <http://www.consultant.ru/>
11. Профессиональная справочная система «Кодекс» - <https://kodeks.ru/>
12. Информационная сеть «Техэксперт» - <https://cntd.ru/>
13. Электронный фонд нормативно-технической и нормативно-правовой информации Консорциума «Кодекс» - <https://docs.cntd.ru/>

## 7. Материально-техническое обеспечение дисциплины

№№ п/п	Наименование оборудованных учебных кабинетов, объектов для проведения занятий с перечнем основного оборудования
1	Учебная аудитория для проведения занятий лекционного типа (ауд. 201, 207, 407), оборудованная комплектом учебной мебели для обучающихся и преподавателя, компьютером, проектором, экраном и доской.
2	Учебная лаборатория технологии машиностроения, станков и инструмента (ауд. 01). Краткий перечень оборудования: станок токарно-винторезный, станок вертикально-фрезерный, станок вертикально-сверлильный, минигабаритный фрезерный станок с ЧПУ, станочные приспособления и режущий инструмент для демонстрации.
3	Учебная лаборатория метрологии, стандартизации и нормирования точности (ауд. 312), оснащенная комплектом учебной мебели для обучающихся и преподавателя, доской. Краткий перечень оборудования: настенные планшеты по нормированию точности; демонстрационный стенд средств измерений; обучающий стенд «Бесшкальный контрольный инструмент»; обучающий стенд «Измерительные датчики»; обучающий стенд «Подшипники

	качения»; демонстрационные наборы типовых деталей машин по контролю линейно-угловых параметров; интерферометр; сферометр; оптическая делительная головка; межцентромер; эвольвентомер; профилометр; длинномер; биенимер; штангенциркули; предельные гладкие калибры-скобы; предельные гладкие калибры-пробки; регулируемые калибры; резьбовые калибры; штангенрейсмасы; микрометры гладкие; микрометры резьбовые; наборы концевых мер длины; угломеры; головки индикаторные часового типа; стойки измерительные; нутромер индикаторный; толщиномер, зубомер смещения, нормалемер.
4	Учебная аудитория для проведения лекционных и практических занятий, групповых и индивидуальных консультаций, оборудованная комплектом учебной мебели для обучающихся и преподавателя, доской (ауд. 401, 405)
5	Учебная аудитория для проведения практических занятий, оборудованная комплектом учебной мебели для обучающихся и преподавателя, доской, экраном, проектором, компьютерами с необходимым программным обеспечением, с возможностью подключения к сети «Интернет» (ауд. 209).
6	Учебная аудитория для организации и проведения самостоятельной работы студентов, оборудованная комплектом учебной мебели для обучающихся и преподавателя, доской, экраном, проектором, компьютерами с необходимым программным обеспечением, с возможностью подключения к сети «Интернет» (ауд. 209).

При необходимости рабочая программа дисциплины (модуля) может быть адаптирована для обеспечения образовательного процесса инвалидов и лиц с ограниченными возможностями здоровья, в том числе для обучения с применением дистанционных образовательных технологий. Для этого требуется заявление студента (его законного представителя) и заключение психолого-медико-педагогической комиссии (ПМПК).

**Лист утверждения рабочей программы дисциплины  
на учебный год**

Рабочая программа дисциплины (модуля) утверждена на ведение учебного процесса в учебном году:

<b><i>Учебный год</i></b>	<b><i>«СОГЛАСОВАНО»:</i></b> <i>заведующий кафедрой, ответственной за РПД (подпись и дата)</i>
2021 – 2022	
2022 - 2023	
2023 - 2024	
2024- 2025	

МИНОБРНАУКИ РОССИИ

Глазовский инженерно-экономический институт (филиал)  
Федерального государственного бюджетного образовательного  
учреждения высшего образования  
«Ижевский государственный технический университет имени М.Т. Калашникова»  
(ГИЭИ (филиал) ФГБОУ ВО «ИжГТУ имени М.Т. Калашникова»)

ОЦЕНОЧНЫЕ СРЕДСТВА

по дисциплине

Проектирование заготовок в машиностроении

направление 15.03.05 – Конструкторско-технологическое обеспечение  
машиностроительных производств

профиль Технология машиностроения

уровень образования: бакалавриат

форма обучения: заочная

общая трудоемкость дисциплины составляет: 4 зачетные единицы

## 1. Оценочные средства

Оценивание формирования компетенций производится на основе результатов обучения, приведенных в п. 2 рабочей программы. Связь разделов компетенций, индикаторов и форм контроля (текущего и промежуточного) указаны в таблице 4.2 рабочей программы дисциплины.

Оценочные средства соотнесены с результатами обучения по дисциплине и индикаторами достижения компетенций и представлены ниже.

Коды компетенции и индикаторов	Результат обучения (знания, умения и навыки)	Формы текущего и промежуточного контроля
<p>ПК-1. Способен обеспечить технологичность конструкций деталей машиностроения средней сложности</p> <p>ПК-1.1 нормативно-технические и руководящие документы в области технологичности; последовательность действий при оценке технологических конструкций деталей машиностроения средней сложности; критерии качественной оценки, основные и вспомогательные показатели количественной оценки технологичности конструкции деталей машиностроения средней сложности</p> <p>ПК-1.2 выявлять нетехнологичные элементы и разрабатывать предложения по повышению технологичности конструкций деталей машиностроения средней сложности; рассчитывать основные и вспомогательные показатели количественной оценки технологических конструкций деталей машиностроения средней сложности</p> <p>ПК-1.3 владеть анализом технологичности конструкции деталей машиностроения средней сложности; качественная и количественная оценка технологичности конструкции деталей машиностроения средней сложности; разработка предложений по изменению конструкций деталей машиностроения средней сложности с целью повышения их технологичности</p>	<p>Знания: представление о физической сущности явлений, происходящих в материалах в условиях производства и эксплуатации; иметь представление о перспективах развития производства заготовок в машиностроении как науки, о применении достижений в области производства заготовок в разработке прогрессивных технологических процессов;</p> <p>Умения: установить зависимость между составом, строением и свойствами материалов выбрать способ получения заготовок с точки зрения эксплуатационных или технологических свойств; применять технологические особенности различных способов получения заготовок на практике; анализировать причины брака изготовленных деталей, связанного с материалом;</p> <p>Навыки: выбора оптимального способа производства заготовок для деталей машин и рациональной их обработки</p>	<p>Контрольные работы. Тест. Экзамен</p>



<p>ПК-2. Способен выбирать заготовки для производства деталей машиностроения средней сложности</p> <p>ПК-2.1 последовательность и правила выбора заготовок деталей машиностроения средней сложности; технологические свойства конструкционных материалов деталей машиностроения средней сложности; технические требования, предъявляемые к сырью и материалам деталей машиностроения средней сложности; характеристики видов заготовок, методов получения, способов изготовления деталей машиностроения средней сложности; технологические возможности заготовительных производств организации</p> <p>ПК-2.2 устанавливать по марке материала технологические свойства материалов деталей машиностроения средней сложности; выявлять конструкционные особенности деталей машиностроения средней сложности, влияющие на выбор способа получения заготовки; выбирать метод получения и способ изготовления заготовок деталей машиностроения средней сложности; выбирать конструкцию заготовок и устанавливать основные требования к проектируемым заготовкам деталей машиностроения средней сложности; оценивать технические задания на проектирование заготовок, подготовленные специалистами более низкой квалификации</p> <p>ПК-2.3 определение технологических свойств материала, конструкционных особенностей и типа производства деталей машиностроения средней сложности; выбор технологических методов получения, способов изготовления деталей машиностроения средней сложности, проектирование заготовок и разработка технических заданий на проектирование заготовок деталей машиностроения средней сложности</p>	<p>Знания: представление о физической сущности явлений, происходящих в материалах в условиях производства и эксплуатации; иметь представление о перспективах развития производства заготовок в машиностроении как науки, о применении достижений в области производства заготовок в разработке прогрессивных технологических процессов;</p> <p>Умения: установить зависимость между составом, строением и свойствами материалов выбрать способ получения заготовок с точки зрения эксплуатационных или технологических свойств; применять технологические особенности различных способов получения заготовок на практике; анализировать причины брака изготовленных деталей, связанного с материалом;</p> <p>Навыки: выбора оптимального способа производства заготовок для деталей машин и рациональной их обработки</p>	<p>Контрольные работы. Тест. Экзамен</p>
--	---	--

<p>ПК-4. Способен осуществлять контроль и управление технологическими процессами производства деталей машиностроения средней сложности</p> <p>ПК-4.1 параметры и режимы технологических процессов изготовления деталей машиностроения средней сложности; правила эксплуатации технологического оборудования и технологической оснастки, используемого при реализации технологических процессов изготовления деталей машиностроения средней сложности; виды и причины брака в изготовлении деталей машиностроения средней сложности; технологические факторы, вызывающие погрешности, методы уменьшения влияния технологических факторов вызывающих погрешности изготовления деталей машиностроения средней сложности</p> <p>ПК-4.2 анализировать производственную ситуацию и выявлять причины брака в изготовлении деталей машиностроения средней сложности; корректировать технологическую документацию; проводить технологические эксперименты по заданным методикам с обработкой и анализом результатов</p> <p>ПК-4.3 контроль правильности эксплуатации технологического оборудования и технологической оснастки при реализации технологических процессов изготовления деталей машиностроения средней сложности; выявление причин брака в изготовлении деталей машиностроения средней сложности; внесение изменений в технологические процессы и в технологическую документацию на технологические процессы изготовления деталей машиностроения средней сложности; исследование технологических операций технологических процессов изготовления деталей машиностроения средней сложности</p>	<p><b>Знания:</b> представление о физической сущности явлений, происходящих в материалах в условиях производства и эксплуатации; иметь представление о перспективах развития производства заготовок в машиностроении как науки, о применении достижений в области производства заготовок в разработке прогрессивных технологических процессов;</p> <p><b>Умения:</b> установить зависимость между составом, строением и свойствами материалов выбрать способ получения заготовок с точки зрения эксплуатационных или технологических свойств; применять технологические особенности различных способов получения заготовок на практике; анализировать причины брака изготовленных деталей, связанного с материалом;</p> <p><b>Навыки:</b> выбора оптимального способа производства заготовок для деталей машин и рациональной их обработки</p>	<p>Контрольные работы. Тест. Экзамен</p>
--	--	--

*Описание элементов для оценивания формирования компетенций*

**Наименование:** контрольная работа.

**Представление в ФОС:** набор вариантов заданий.

## Варианты заданий:

### Контрольная работа №1

Выбор заготовки. Определение операционных припусков и размеров заготовки с допусками расчетно-аналитическим и табличным методами.

Определить варианты изготовления заготовки и представить технико-экономическое обоснование выбора наиболее рациональной заготовки для производства выбранной детали, входящей в состав изделия, полученного в ходе прохождения практики на предприятии, согласно исходным данным по индивидуальному варианту задания.

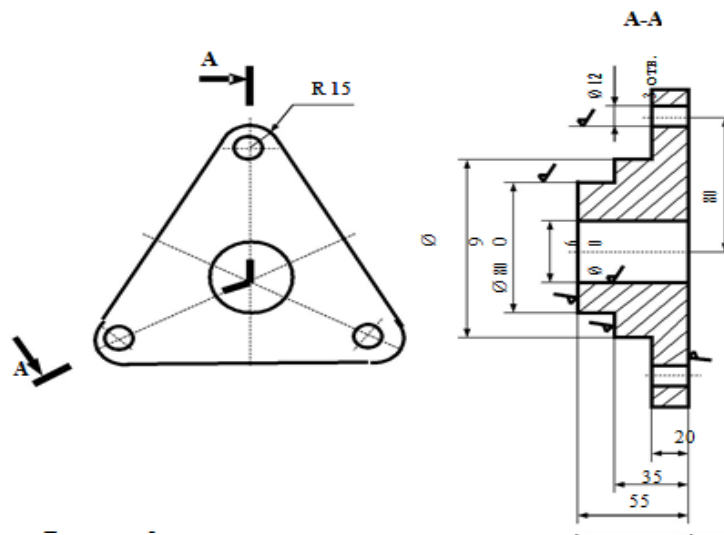
Ознакомиться с методикой установления общих припусков на механическую обработку поверхностей выбранной заготовки по стандарту или по справочным таблицам, промежуточные припуски на обработку путем определения количества необходимых переходов (рабочих ходов) и разбивки общего припуска на части расчетным или опытно-статистическим методом.

### Контрольная работа №2

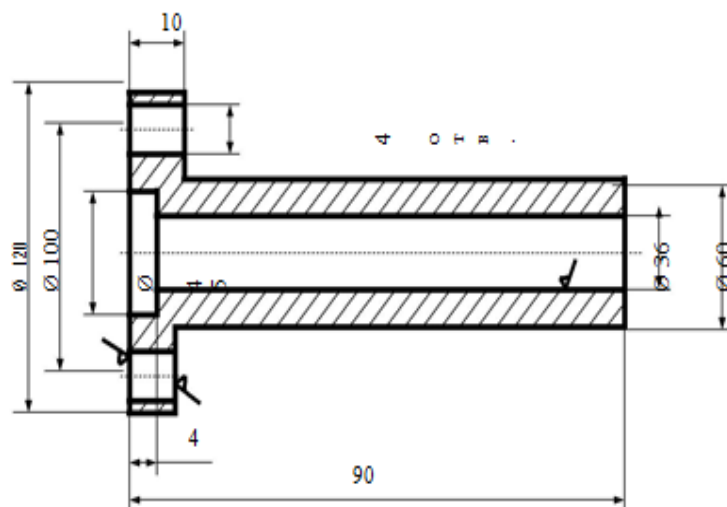
Проектирование отливки.

По эскизу детали (по варианту заданий или по чертежу детали, входящей в состав изделия, полученного в ходе прохождения практики на предприятии, согласно исходным данным по индивидуальному варианту задания) разработайте эскиз отливки.

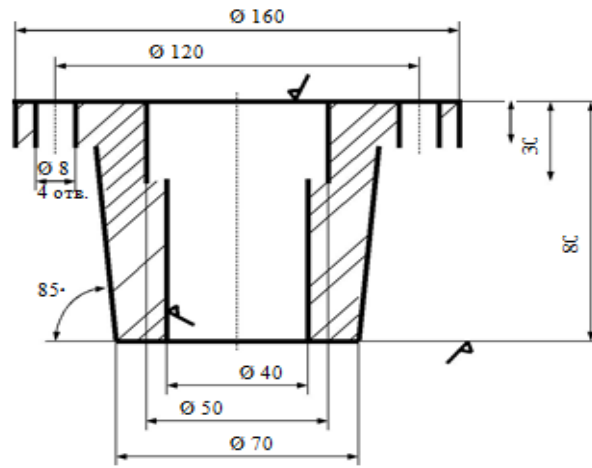
Вариант 1



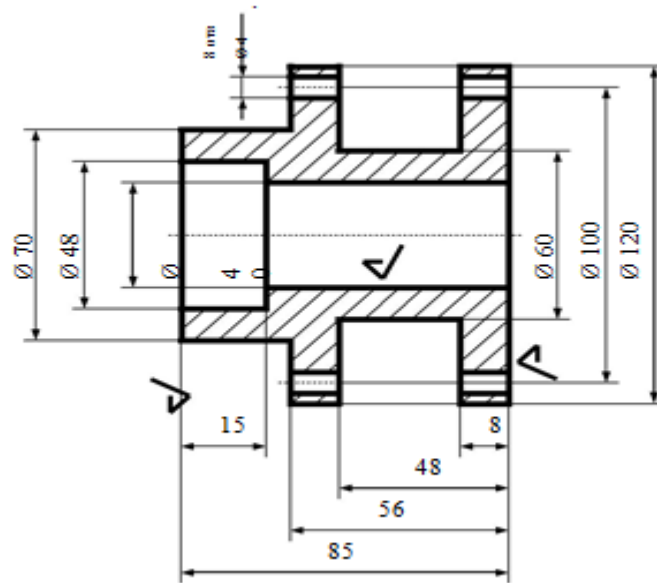
Вариант 2



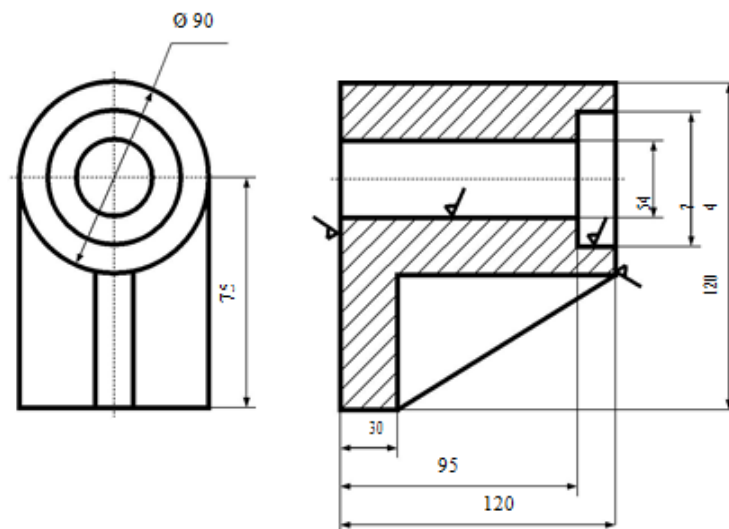
**Вариант 3**



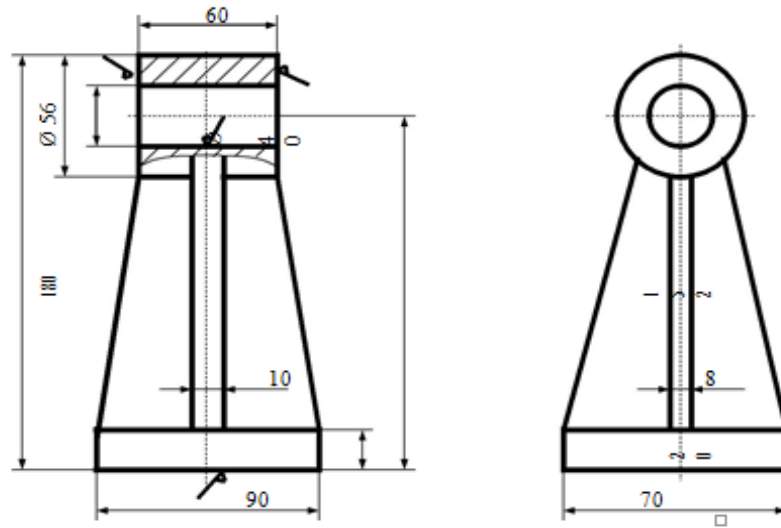
**Вариант 4**



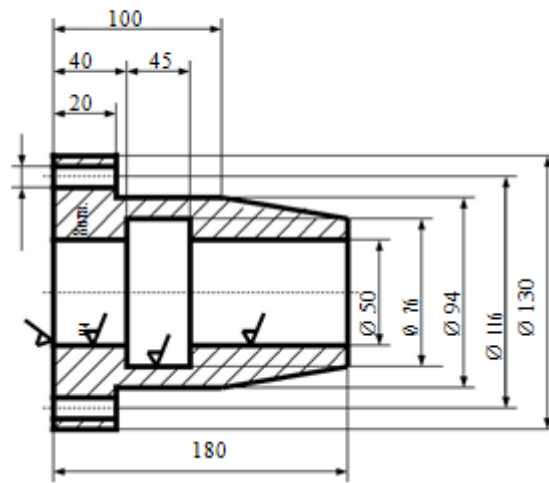
**Вариант 5**



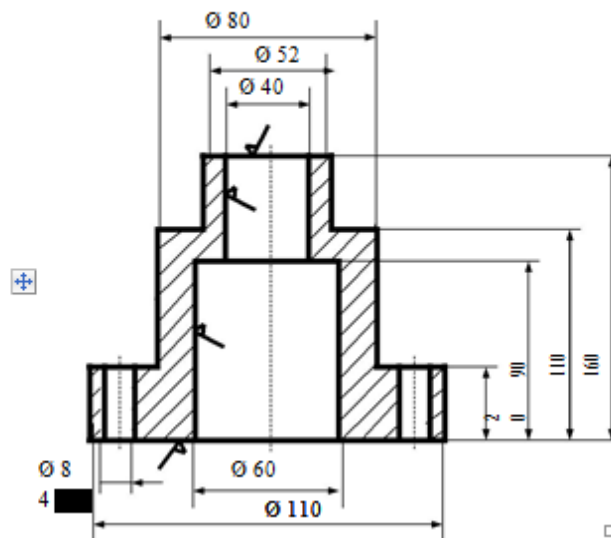
Вариант 6



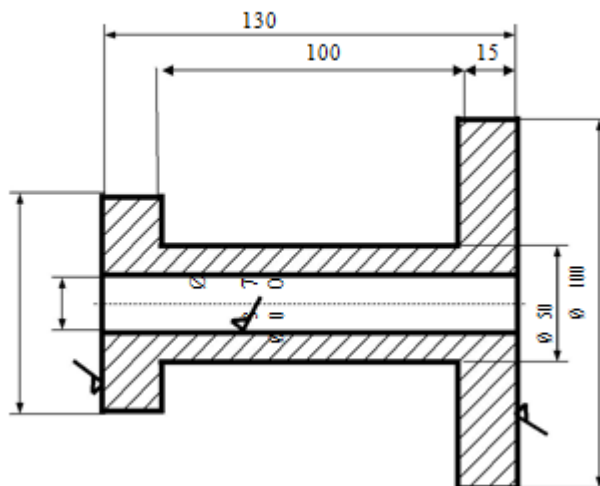
Вариант 7



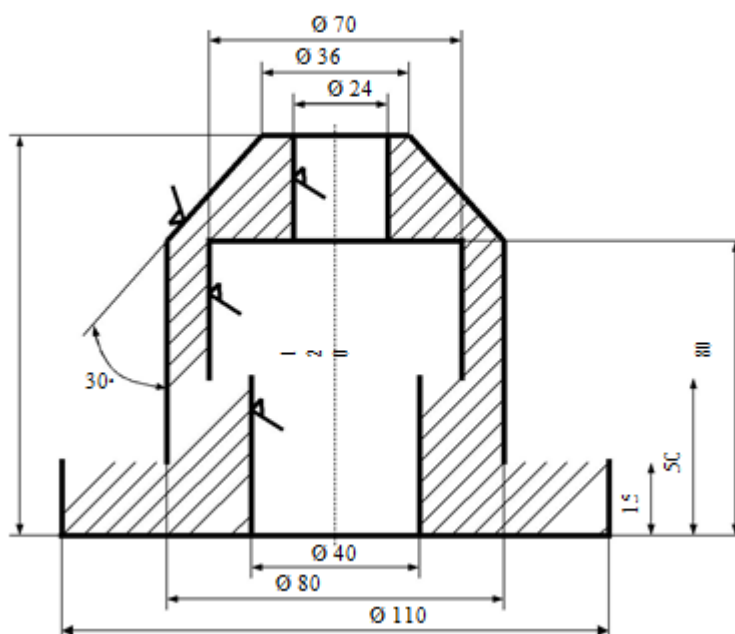
Вариант 8



**Вариант 9**



**Вариант 10**



**Контрольная работа №3**  
Проектирование поковки.

По эскизу детали (по варианту заданий или по чертежу детали, входящей в состав изделия, полученного в ходе прохождения практики на предприятии, согласно исходным данным по индивидуальному варианту задания) разработайте эскиз поковки.

Таблица - Варианты заданий

Штамповочное оборудование	Способ штамповки	Размер детали, мм					Масса детали	Материал
		$D$	$D_1$	$d$	$H$	$B$		
1 Молот	Откр.	Ø130	Ø65	Ø40	23	18	1,79	12ХН3А
2 Молот	Откр.	Ø150	Ø80	Ø45	25	20	2,68	ГОСТ
3 КГШП	Откр.	Ø160	Ø85	Ø50	27	22	3,30	4543-71

4	КГШП	Откр.	Ø170	Ø95	Ø50	30	25	4,29	
5	Молот	Закр.	Ø130	Ø65	Ø40	23	18	1,79	Сталь 45
6	КГШП	Закр.	Ø150	Ø80	Ø45	25	20	2,68	ГОСТ 1050-88
7	КГШП	Закр.	Ø160	Ø85	Ø50	27	22	3,30	Сталь 40
8	Молот	Откр.	Ø170	Ø95	Ø50	30	25	4,29	ГОСТ 1050-88
9	Молот	Закр.	Ø160	Ø85	Ø50	27	22	3,30	40X
10	КГШП	Закр.	Ø170	Ø95	Ø50	30	25	4,29	ГОСТ 4543-71
11	КГШП	Откр.	Ø130	Ø65	Ø40	23	18	1,79	18ХГТ
12	Молот	Закр.	Ø150	Ø80	Ø45	25	20	2,68	ГОСТ
13	Молот	Откр.	Ø125	Ø65	Ø35	23	18	1,69	4543-71
14	Молот	Откр.	Ø140	Ø55	Ø30	30	25	2,93	Сталь 45
15	КГШП	Откр.	Ø135	Ø65	Ø45	23	18	1,85	ГОСТ 1050-88
16	Молот	Закр.	Ø165	Ø80	Ø45	30	25	3,98	40X
17	Молот	Откр.	Ø135	Ø70	Ø50	25	18	1,84	ГОСТ 4543-71
18	Молот	Откр.	Ø130	Ø65	Ø40	25	20	1,95	18ХГТ
19	Молот	Закр.	Ø135	Ø60	Ø35	27	22	2,02	ГОСТ 4543-71
20	КГШП	Закр.	Ø160	Ø80	Ø45	27	22	3,31	12ХН3А ГОСТ 4543-71

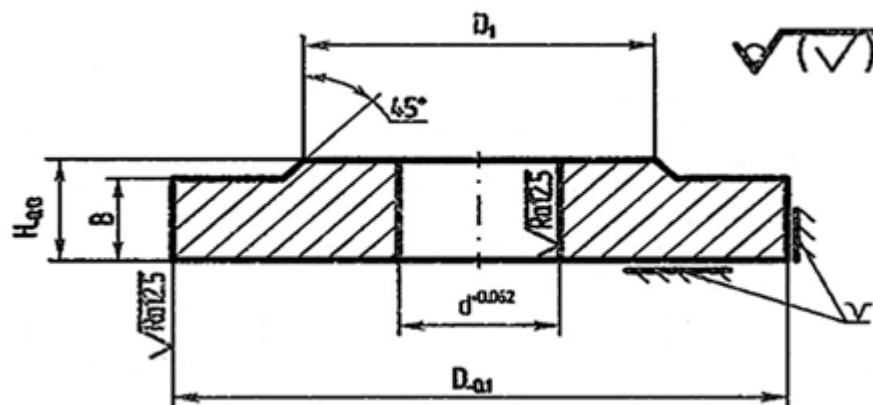


Рисунок 1 – Эскиз детали « Фланец»

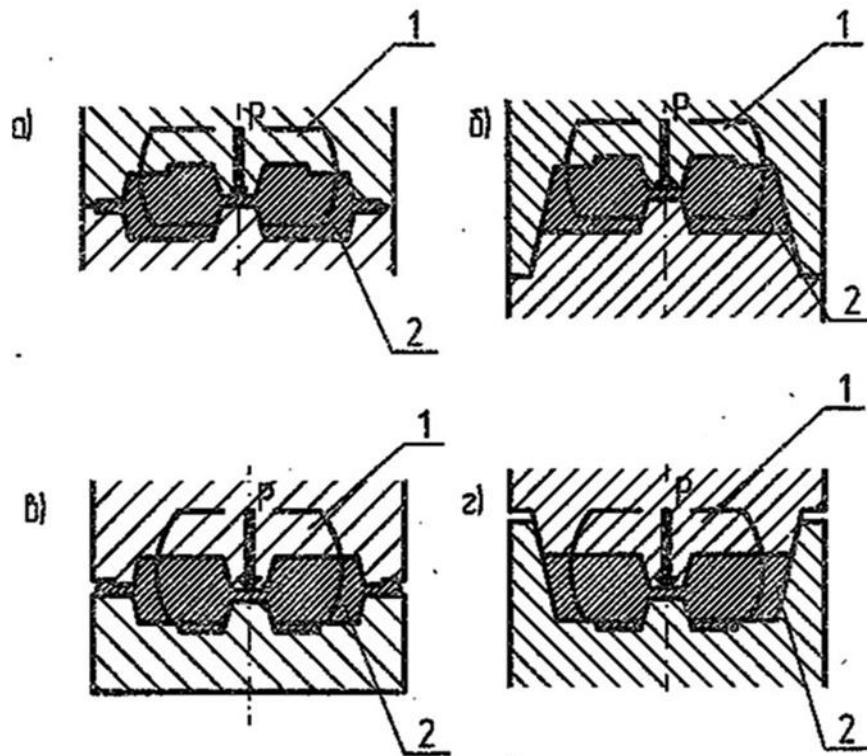


Рисунок 2 – Схемы штамповки: а – на молоте в открытом штампе;  
 б – на молоте в закрытом штампе; в – на КГШП в открытом штампе;  
 г – на КГШП в закрытом штампе

*Порядок выполнения работы.*

1. Выполнить эскиз фланца (см. рисунок 1) по размерам, соответствующим вашему варианту (см. таблицу).
2. Выбрать схему штамповки (см. рисунок 2) в соответствии с вашим вариантом.
3. По ГОСТ 7505-89 определить группу стали, степень сложности поковки. Для поковки, разрабатываемой в данной работе, принять 2-й класс точности (Т2).
4. По ГОСТ 7505-89 определить исходный индекс поковки и назначить припуски и допуски на контролируемые размеры.
5. Выбрать положение плоскости разъёма штампа. Поверхность разъёма располагают в открытом штампе вблизи середины толщины поковки, а в закрытом – совмещают с одной из торцовых поверхностей: нижней – при штамповке на молоте, верхней – при штамповке на КГШП.
6. Определить смещение поковки по поверхности разъёма штампа.
7. Назначить штамповочные уклоны и определить размеры поковки. Штамповочные уклоны назначают на все поверхности, расположенные параллельно направлению движения деформирующего инструмента (рисунок 3). В полости разъёма штампа образуются новые размеры  $D_{п}$  и  $d_{п}$ , характеризующие наибольший и наименьший внутренний диаметры поковки. Для молотов внешние ( $\alpha$ ) штамповочные уклоны принимают равными  $7^\circ$ , внутренние ( $\beta$ ) –  $10^\circ$ ; для прессов внешние ( $\alpha$ ) штамповочные уклоны принимают равными  $5^\circ$ , внутренние ( $\beta$ ) –  $7^\circ$ .



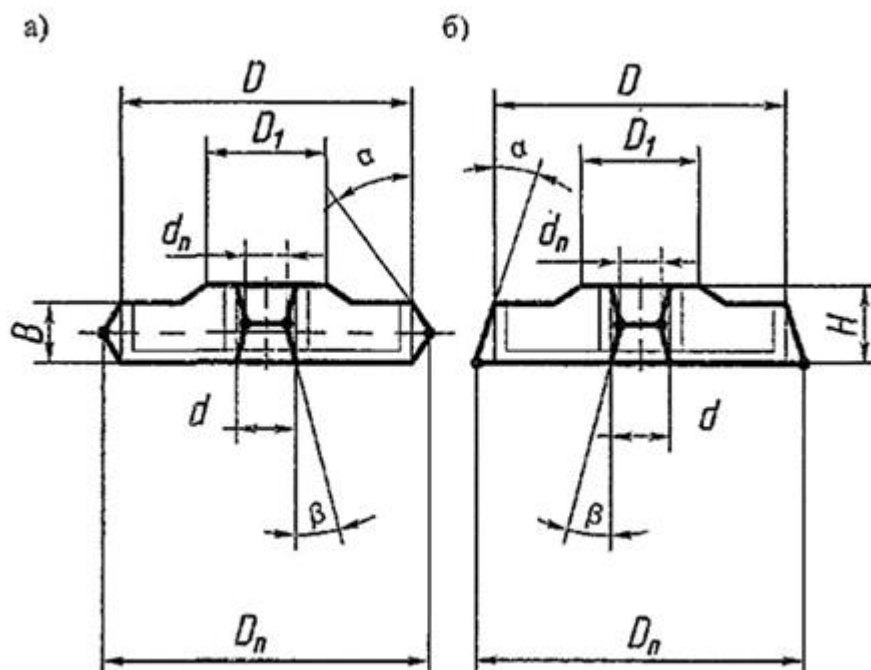


Рисунок 3 – Штамповочные уклоны и размеры поковок:  
а – в открытом штампе; б – в закрытом штампе

8. Спроектировать наметки отверстий и углублений. Наметки отверстий выполняют для того, чтобы снизить отходы металла в стружку. Образующуюся при штамповке перемычку (рисунок 4) удаляют в дальнейшем на обрезном прессе.

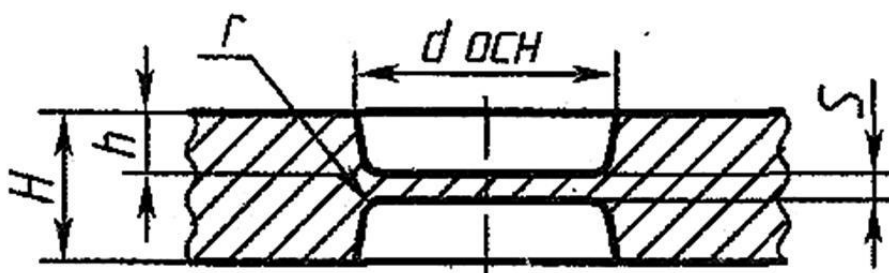


Рисунок 4 – Перемычка

Толщину перемычки рассчитывают по формуле

$$S = \sqrt{0,45 d_{очн} - 0,25h} - \sqrt{h} + 0,6 h,$$

где  $S$  – толщина перемычки, мм;  $d_{очн}$  – диаметр отверстия в поковке, мм;  $h$  – глубина полости ручья штампа, мм.

Глубину полости ручья штампа рассчитывают по формуле

$$h = 0,5H - 2.$$

9. Назначить радиусы закруглений по ГОСТ 7505-89.

10. Оформить чертёж поковки согласно ГОСТ 7505-89.

### Контрольная работа

Контрольная работа по данной дисциплине заключается в разработке и оформлении студентом комплекта графической и текстовой документации, которая состоит из комплектов чертежей, технологической документации и расчетно-пояснительной записки. Целью такой работы является выбор и проектирование рациональной заготовки для детали, выбранной по материалам производственной практики, а также освоение формируемых компетенций (ПК-1). Способен обеспечить технологичность конструкций деталей машиностроения средней

сложности. ПК-2. Способен выбирать заготовки для производства деталей машиностроения средней сложности. ПК-4. Способен осуществлять контроль и управление технологическими процессами производства деталей машиностроения средней сложности).

В качестве исходных данных обычно применяется чертеж изделия, полученного в ходе прохождения практики на предприятии, с указанием его основных параметров, а также выбирается деталь этого изделия, на которую проектируется заготовка согласно техническому заданию на контрольную работу. При прохождении практики студенту также следует выяснить объем выпуска изделий, назначение изделия, технические требования, техническую характеристику, режим работы изделия, получить комплект технологической документации на базовый технологический процесс изготовления выбранной детали.

Ниже приводятся пример технического задания и примерные варианты тем на контрольную работу.

## ТЕХНИЧЕСКОЕ ЗАДАНИЕ НА КОНТРОЛЬНУЮ РАБОТУ по дисциплине «Проектирование заготовок в машиностроении»

Студент	Группа	Направление
Иванову Ивану Петровичу	Б08-721з	15.03.05

<b>ТЕМА:</b>	<i>Проектирование заготовки для детали «Вал» изделия «Редуктор»</i>
--------------	---

### Пояснительная записка Рубрикация разделов ПЗ

Содержание
Введение
Цель работы
Перечень решаемых задач
<b>1 Исходные данные по работе</b>
1.1 Перечень материалов, полученных в ходе практики на предприятии
1.2 Сборочный чертеж изделия и чертеж детали
1.3 Материал детали и его свойства
<b>2 Общая часть</b>
2.1 Служебное назначение и требования к изделию.
2.2 Техническая характеристика изделия
2.3 Описание изделия и принципа работы
2.4 Служебное назначение и требования к детали
2.5 Условия изготовления изделия на предприятии, определение типа производства
<b>3 Технологическая часть</b>
3.1 Определение вариантов получения заготовки
3.2 Расчет себестоимости двух вариантов получения заготовки и выбор наиболее эффективной заготовки
3.3 Назначение припусков
<b>Заключение</b>

### 4 Графическая часть

Вид документа	Содержание документа	Формат (файл)
4.1 Сборочный чертеж	Изделие	A 1 ГОСТ 2.301-68
4.2 Чертеж	Деталь	A 2 ГОСТ 2.301-68
4.3 Карта эскизов	Заготовка	A 2 ГОСТ 3.1105-84

Объем графической части 3 листа формата А2, А1 в электронном виде.  
Примечание: распечатывать графическую часть на бумаге формата А3.

Руководитель \_\_\_\_\_ /А.В. Овсянников / \_\_\_\_\_

Задание принял \_\_\_\_\_ /И.П. Иванов / \_\_\_\_\_  
 (подпись) (Ф.И.О. студента) (дата)

### ВАРИАНТЫ ЗАДАНИЙ НА КОНТРОЛЬНУЮ РАБОТУ

№ варианта	Тема
1	Проектирование заготовки для детали «Вал-шестерня» изделия «Редуктор цилиндрический»
2	Проектирование заготовки для детали «Губка подвижная» изделия «Тиски»
3	Проектирование заготовки для детали «Колесо зубчатое» изделия «Насос шестеренный»
4	Проектирование заготовки для детали «Шнек» изделия «Смеситель планетарно-шнековый»
5	Проектирование заготовки для детали «Матрица» изделия «Пресс»
6	Проектирование заготовки для детали «Вал червячный» изделия «Редуктор червячный»
7	Проектирование заготовки для детали «Ползун» изделия «Тиски слесарные»
8	Проектирование заготовки для детали «Вал» изделия «Привод транспортера»
9	Проектирование заготовки для детали «Крышка корпуса» изделия «Вентилятор мельничный»
10	Проектирование заготовки для детали «Калибр» изделия «Рабочая клетка стана холодной прокатки труб»
11	Проектирование заготовки для детали «Корпус» изделия «Резец проходной»
12	Проектирование заготовки для детали «Винт грузовой» изделия «Подъемник гаражный»
13	Проектирование заготовки для детали «Корпус» изделия «Привод наклонного транспортера»
14	Проектирование заготовки для детали «Подхват» изделия «Кантователь контейнера»
15	Проектирование заготовки для детали «Вал» изделия «Вентилятор радиальный»

**Критерии оценки:** приведены в разделе 2.

**Наименование:** тест.

**Представление в ФОС:** набор вариантов заданий.

**Варианты заданий:**

1 Какой способ резки пруткового материала наиболее точный?

А Пресс-ножницами.

- Б Анодно-механическая.
- В В хладоломах.
- Г Дисковыми и ленточными пилами.

2 Каким образом осуществляется резка пруткового материала из легированной стали для избежания образования торцевых трещин?

- А Осуществлять резку только пилами.
- Б Не резать металл газовой резкой.
- В Произвести предварительный нагрев металла до температуры 450-6500С.
- Г Осуществлять резку пресс-ножницами.

3 Каким испытаниям подвергаются по ГОСТ8479-70 поковки 1-ой группы?

- А Испытаниям на твердость.
- Б Без испытаний.
- В Испытаниям на растяжение.
- Г Испытаниям на ударную вязкость.

4 Каковы отходы на угар в процентах от массы нагреваемого слитка?

- А 1,5 %
- Б 2 %
- В 3 %
- Г 5 %

5 Каковы отходы на угар при подогреве металла перед ковкой?

- А 1,5 %
- Б 2 %
- В 2,5 %
- Г 3 %

6 Какое ковочное оборудование обычно используется при ковке поковок массой 6-10 кг?

- А Пневматические молоты.
- Б Ковочные паровоздушные молоты.
- В Ковочные гидравлические прессы.

7 Какое ковочное оборудование используется при ковке слитков массой 3-4 т ?

- А Любое, кроме пневматических молотов.
- Б Ковочные паровоздушные молоты и гидравлические прессы.
- В Гидравлические прессы.

8 В зависимости от чего выбираются радиусы закругления для внутренних поверхностей штампованной поковки ?

- А От материала поковки.
- Б От температуры нагрева металла перед штамповкой.
- В От глубины полости поковки.

9 Для наружных или внутренних поверхностей поковки выбираются большие уклоны

- А Одинаковые.
- Б Для наружных.
- В Для внутренних.

10 Для чего служит подкатной ручей штампа ?

А Для увеличения длины отдельных участков заготовки.

Б Для получения готовой поковки.

В Для местного увеличения сечения заготовки.

11 В каком из штамповочных и заготовительных ручьев возникают наибольшие усилия ?

А В подкатном.

Б В протяжном.

В В чистовом.

Г В черновом.

12 Как изменяется пластичность деформирования ?

А Остается неизменной.

Б Уменьшается.

В Увеличивается.

13 Какое штамповочное оборудование целесообразнее использовать при штамповке малопластичных сплавов ?

А Паровоздушный молот.

Б Кривошипные или гидравлические прессы.

В Любое, при обеспечении необходимой мощности.

14 На каком оборудовании штампуют наиболее крупные поковки ?

А На винтовых фрикционных прессах.

Б На кривошипных горячештамповочных прессах.

В На гидравлических прессах.

Г На паровоздушных молотах.

15 При штамповке на паровоздушном штамповочном молоте или кривошипном горячештамповочном прессе даются большие штамповочные уклоны.

А Одинаковые.

Б На кривошипном горячештамповочном прессе.

В На паровоздушном штамповочном молоте.

16 Получение заготовок литьем или методом штамповки позволяет получать детали с наибольшим коэффициентом использования металла (Ким).

А Литьем.

Б Штамповкой.

В Штамповкой в подкладных штампах.

17 У стали 20Л или у стали 50Л больше жидкотекучесть.

А Одинаковая.

Б У стали 20Л.

В У стали 50Л.

18 Какой способ литья является универсальным и получил наибольшее распространение:

А В кокиль.

Б В песчаноглинистую форму.

- В Центробежное литье.
- Г По выплавляемым моделям.

19 Какой из ниже перечисленных способов литья позволяет получить отливку с более высокими механическими свойствами: под давлением

- А В песчаную форму.
- Б Под давлением
- В По выплавляемым моделям.
- Г Центробежным литьем.

20 При крупносерийном и массовом производстве отливок из алюминиевых сплавов, какой способ литья наиболее целесообразен:

- А В кокиль
- Б В песчаную форму (машинная формовка).
- В под давлением.
- Г По выплавляемым моделям.

21 Какой из перечисленных способов литья наиболее дорогой и трудоемкий?

- А В песчаную форму.
- Б В кокиль.
- В По выплавляемым моделям.
- Г Под давлением.

22 Каким из перечисленных способов при крупносерийном производстве целесообразно получать небольшие отливки из цинковых сплавов?

- А В песчаную форму.
- Б В кокиль.
- В По выплавляемым моделям.
- Г Под давлением.

23 Из чугуна или из стали можно получить отливки с наименьшей толщиной стенки ?

- А Из чугуна.
- Б Из стали.
- В Материал сплава не имеет значения.

24 Каким из ниже перечисленных способов не желательно изготавливать тонкостенные отливки:

- А Под давлением.
- Б По выплавляемым моделям.
- В В кокиль.
- Г В песчаную форму.

25 Каким способом в литейном производстве получается большой объем заготовок ?

- А По выплавляемым моделям.
- Б В кокиль.
- В Центробежным литьем.
- Г В песчаноглинистые формы.

26 Из каких сплавов не получают литые заготовки литьем под давлением ?

- А Из стали.
- Б Из алюминиевых сплавов.
- В Из медных сплавов.
- Г Из цинковых сплавов.

27 Каким методом изготавливаются заготовки для деталей, к которым предъявляются высокие требования по размеру зерна и уровню механических свойств ?

- А Литьем.
- Б Обработкой давлением.
- В Любым из указанных методов.

28 Серый или ковкий чугун обладает более высокими литейными свойствами?

- А Серый чугун.
- Б Ковкий чугун.
- В Литейные свойства серого и ковкого чугуна одинаковые.

29 За счет чего получают необходимую жесткость отливок, полученных литьем под давлением ?

- А За счет увеличения толщины стенки отливки.
- Б За счет применения соответствующего сплава.
- В За счет улучшения конфигурации отливки и применения ребер жесткости.

30 Получают ли при штамповке на штамповочном молоте при одном разьеме штампа сквозные отверстия?

- А Получают.
- Б Не получают.
- В Получают, но с большими трудностями.

**Критерии оценки:** приведены в разделе 2.

**Наименование:** экзамен.

**Представление в ФОС:** перечень вопросов.

**Варианты заданий:**

1. Цель и задачи курса «Производство заготовок в машиностроении».
2. Факторы, влияющие на себестоимость производства в машиностроении.
3. Основные положения к выбору оптимальной заготовки.
4. Техничко-экономический сравнительный анализ выбора заготовки
5. Получение заготовок литьем.
6. Требования, предъявляемые к литейным сплавам. Особенности формирования и технологические требования к конструкции литых заготовок.
7. Способы получения литых заготовок. Основные положения к выбору способа литья.
8. Получение заготовок обработкой металлов давлением.
9. Материалы, применяемые при обработке металлов давлением.
10. Заготовки, получаемые обработкой металлов давлением.
11. Основные технико-экономические положения к выбору способа получения заготовок обработкой давлением.
12. Заготовки, получаемые обработкой металлов давлением.
13. Основные технико-экономические положения к выбору способа получения заготовок обработкой давлением.
14. Прогрессивные способы получения заготовок и основы выбора их с применением ЭВМ.

15. Специальные способы получения заготовок.
16. Основы структурно-факторного анализа технологического процесса при выборе способа получения заготовок
17. Выбор способа получения заготовок с применением ЭВМ.
19. Порошковая металлургия .
20. Классификация способов обработки металлов давлением.
21. Получение машиностроительных профилей методом проката. Сущность и схемы процессов.
22. Оборудование, применяемое при прокатке. Готовая продукция, область применения и технико-экономические показатели.
23. Способы получения поковок: ковка, горячая объемная штамповка.
24. Сущность процессаковки, исходные заготовки и продукция. Основные технологические операции.
25. Инструмент и оборудование дляковки. Область применения и технико-экономические показатели способа.
26. Сущность горячей объемной штамповки, исходные заготовки и готовая продукция.
27. Штамповка в открытых и закрытых штампах. Одноручьевая и многоручьевая штамповка.
28. Принцип составления чертежа поковки.
29. Оборудование для горячей объемной штамповки и его технологические особенности.
30. Отделочные операции после горячей объемной штамповки.
31. Листовая штамповка. Область применения. Сущность процесса, исходные заготовки и продукция.
32. Инструмент и оборудование при листовой штамповке. Основные технологические операции.
33. Холодная объемная штамповка: выдавливание, высадка, объемная формовка. Получаемая продукция.
34. Дефекты поковок.  
Общая характеристика литейного производства и физические основы производства отливок.
35. Литье в песчано-глинистые формы. Модельный комплект и его назначение. Литниковая система. Формовочные и стержневые смеси и требования к ним.
36. Способы изготовления форм: ручная и машинная формовка. Технология изготовления стержней.
37. Сборка песчано-глинистых форм. Заливка форм металлом, очистка отливок. Контроль качества. Техничко-экономические показатели получения отливок и область применения способа.
38. Литье в оболочковые формы. Сущность процесса. Область применения.
39. Литье по выплавляемым моделям. Сущность процесса. Область применения.
40. Литье в кокиль. Сущность процесса. Область применения.
41. Литье под давлением. Сущность процесса. Область применения.
42. Центробежное литье. Сущность процесса. Область применения.
43. Дефекты отливок.
44. Общая характеристика сварочного производства и физические основы получения
45. Технологичность конструкций деталей машиностроения средней сложности (из ПК-1).
46. Выбор заготовки для производства деталей машиностроения средней сложности (из ПК-2).
47. Контроль и управление технологическими процессами производства деталей машиностроения средней сложности (из ПК-4).

**Критерии оценки:** приведены в разделе 2.

## **2. Критерии и шкалы оценивания**

Для контрольных мероприятий (текущего контроля) устанавливается минимальное и максимальное количество баллов в соответствии с таблицей. Контрольное мероприятие считается пройденным успешно при условии набора количества баллов не ниже минимального.



Результат обучения по дисциплине считается достигнутым при успешном прохождении обучающимся всех контрольных мероприятий, относящихся к данному результату обучения.

<i>Разделы дисциплины</i>	<i>Форма контроля</i>	<i>Количество баллов</i>	
		<i>min</i>	<i>max</i>
Выбор способа получения заготовок.	Экзамен, тест	4	6
Факторы, определяющие выбор способа получения заготовок.	Контрольная работа. Экзамен, тест	4	8
Производство литых заготовок.	Экзамен, тест	4	6
Литейные сплавы.	Экзамен, тест	4	6
Проектирование литых заготовок.	Контрольная работа. Экзамен, тест	5	9
Технологичность отливок.	Экзамен, тест	4	6
Производство заготовок, получаемых обработкой металлов давлением.	Контрольная работа. Экзамен, тест	5	9
Производство и проектирование заготовок ковкой.	Экзамен, тест	4	6
Производство и проектирование заготовок объемной штамповкой.	Экзамен, тест	4	6
Технологические особенности штамповки на молотах, прессах и горизонтально-ковочных машинах.	Экзамен, тест	4	6
Заготовки, получаемые холодной штамповкой.	Экзамен, тест	4	6
Проектирование сварных и комбинированных заготовок	Экзамен, тест	4	6
Экзамен	Экзамен	0	20
	<b>Итого</b>	<b>50</b>	<b>100</b>

При оценивании результатов обучения по дисциплине в ходе текущего контроля успеваемости используются следующие критерии. Минимальное количество баллов выставляется обучающемуся при выполнении всех показателей, допускаются незначительные неточности в изложении и оформлении материала.

<i>Наименование, обозначение</i>	<i>Показатели выставления минимального количества баллов</i>
Контрольная работа	Продемонстрирован удовлетворительный уровень владения материалом. Правильно решено не менее 50% заданий.
Тест	Правильно решено не менее 60% тестовых заданий

Промежуточная аттестация по дисциплине проводится в форме экзамена.

Если сумма набранных баллов менее 50 – обучающийся не допускается до промежуточной аттестации.

Если сумма баллов составляет 50 баллов и более, обучающийся допускается до экзамена.

Итоговая оценка на экзамене по дисциплине может быть выставлена на основе результатов текущего контроля с использованием следующей шкалы:

<i>Оценка</i>	<i>Набрано баллов</i>
«отлично»	90-100
«хорошо»	75-89
«удовлетворительно»	60-74
«неудовлетворительно»	50-59

Билет к экзамену включает 2 вопроса.

Промежуточная аттестация проводится в форме устного опроса. Время на подготовку: 45 минут.

При оценивании результатов обучения по дисциплине в ходе промежуточной аттестации используются следующие критерии и шкала оценки.

<i>Оценка</i>	<i>Критерии оценки</i>
«отлично»	Обучающийся показал всестороннее, систематическое и глубокое знание учебного материала, предусмотренного программой, умение уверенно применять на их практике при решении задач (выполнении заданий), способность полно, правильно и аргументировано отвечать на вопросы и делать необходимые выводы. Свободно использует основную литературу и знаком с дополнительной литературой, рекомендованной программой
«хорошо»	Обучающийся показал полное знание теоретического материала, владение основной литературой, рекомендованной программой, умение самостоятельно решать задачи (выполнять задания), способность аргументировано отвечать на вопросы и делать необходимые выводы, допускает единичные ошибки, исправляемые после замечания преподавателя. Способен к самостоятельному пополнению и обновлению знаний в ходе дальнейшей учебной работы и профессиональной деятельности.
«удовлетворительно»	Обучающийся демонстрирует неполное или фрагментарное знание основного учебного материала, допускает существенные ошибки в его изложении, испытывает затруднения и допускает ошибки при выполнении заданий (решении задач), выполняет задание при подсказке преподавателя, затрудняется в формулировке выводов. Владеет знанием основных разделов, необходимых для дальнейшего обучения, знаком с основной и дополнительной литературой, рекомендованной программой
«неудовлетворительно»	Обучающийся при ответе демонстрирует существенные пробелы в знаниях основного учебного материала, допускает грубые ошибки в формулировании основных понятий и при решении типовых задач (при выполнении типовых заданий), не способен ответить на наводящие вопросы преподавателя. Оценка ставится обучающимся, которые не могут продолжить обучение или приступить к профессиональной деятельности по окончании образовательного учреждения без дополнительных занятий по рассматриваемой дисциплине